

「無音くん」LEDバッテリーライト

大好評



明るい！騒音ゼロ！排気ゼロ！のLEDバッテリーライトシリーズが勢揃い



1灯式無音くん



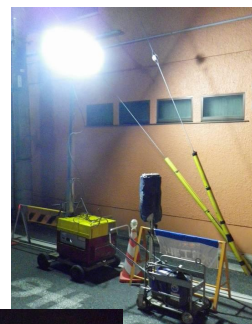
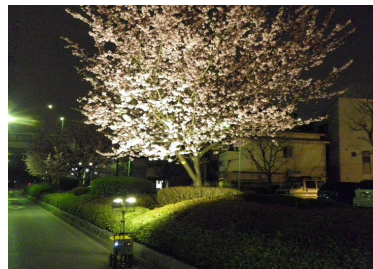
2灯式無音くん



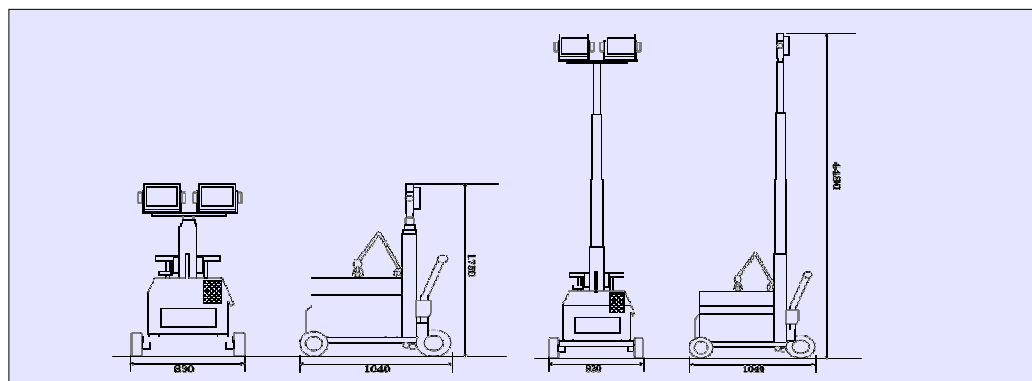
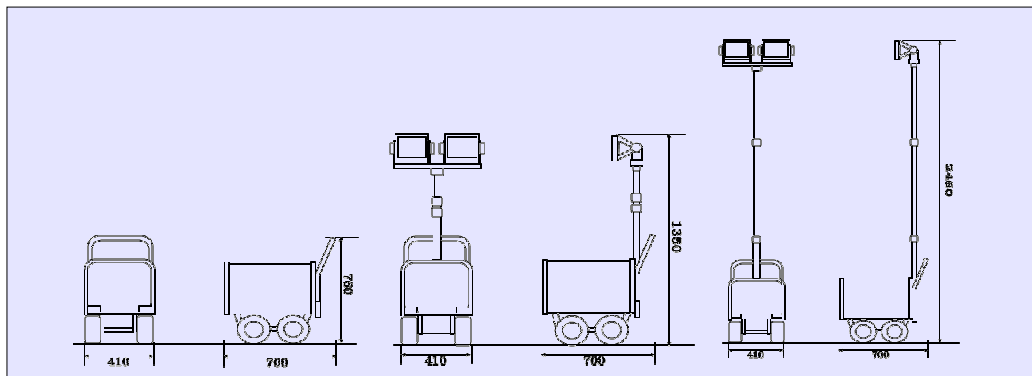
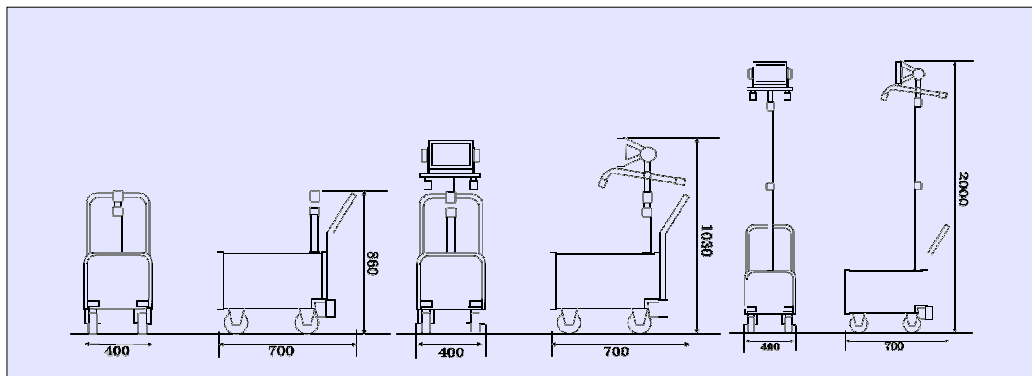
2灯式無音くん(大)



ライトバンにも
ラクラク積載！



■各部寸法(mm)



■仕様

モデル名称			1灯式タイプ	2灯式タイプ	2灯式(大)タイプ
			1灯式 無音くん	2灯式 無音くん	2灯式 無音くん(大)
ライト	種類	-	LEDライト		
	構造	-	全光束標準LED(294個)1灯	全光束標準LED(294個)2灯	全光束標準LED(1120個)2灯
	消費電力	W	46	46×2	110×2
	全光束	Lm	4000		8400
	相関色温度	K	4000		5000
	その他	W	水銀灯相当150W	水銀灯相当300W	水銀灯相当800W
マスト	段数	-	3段		4段
	昇降方式	-	手動式		
	収納方式	-	手動式		
台車	車輪	-	タイヤ4個		
外形寸法	作業時高さ	mm	1030~2000	1350~2460	1750~4480
	収納時(LxWxH)	mm	70x40x86[*1]1030[*2]2000[*3]	70x41x76[*1]1350[*2]2460[*3]	1040x83x86[*1]1750[*2]4480[*3]
電源	バッテリー	-	EB100	EB100×2	
連即運転可能時間		-	2日(1日8h使用したとして)		
総重量		kg	52	100	225

*1:灯具取り外し時 *2:最低作業時高 *3:最高作業時高

お問合せ、ご用命は



株式会社 **サンペイ**

〒175-0081 東京都板橋区新河岸2-9-5
TEL 03-3938-7200(代) FAX 03-3939-2060
<http://www.sampei-j.co.jp>